

# 認識基士德智能鼓風機系統

基士德從服務使用者出發，提供從設備選用、培訓、維修保養、備品備件、備機等全生命週期的服務，推出智能羅茨鼓風機——實現羅茨鼓風機智能化運行和健康管理。

智能鼓風機系統比傳統風機系統可節省40-60%的運維人力投入。

智能鼓風機系統可有效降低40%以上的設備備品備件數量。

智能鼓風機系統通過優化運行操作參數，節省30%以上的設備能耗。

## 1 運轉狀態實時掌握

設多種傳感器選擇，實現風機參數的實時采集、記錄及傳輸，解決了傳統風機沒有運行數據的問題，便於實時掌握設備的運轉狀態。

## 2 數據傳輸穩定、安全、可靠

運行數據實時存儲管理，避免了故障及斷電時數據的丟失。數據傳輸均通過網關加密，傳送到中央集成系統（私有雲），確保客戶的運行數據安全。

## 3 智慧物聯易於實現

搭配可擴展的物聯網與智慧管理平臺系統，可提供客戶從設備、感知、傳輸、監控及決策五個層面的智能服務與應用，實現設備運行遠程監控、預知報警、智慧優化的目的。

## 4 設備健康管理

設備故障可通過手機、平板、電腦網頁畫面通知，也可通過APP、簡訊或通訊軟體報警，方便管理者遠程監控管理設備。另結合人工智能運算分析，將設備運轉數據實施大數據運算，診斷出運轉健康狀況及剩餘壽命（RUL），主動提供使用者及維修部門預警、更換配件及維保時機建議，實現預警維護（PDM）。

## 5 風機系統優化

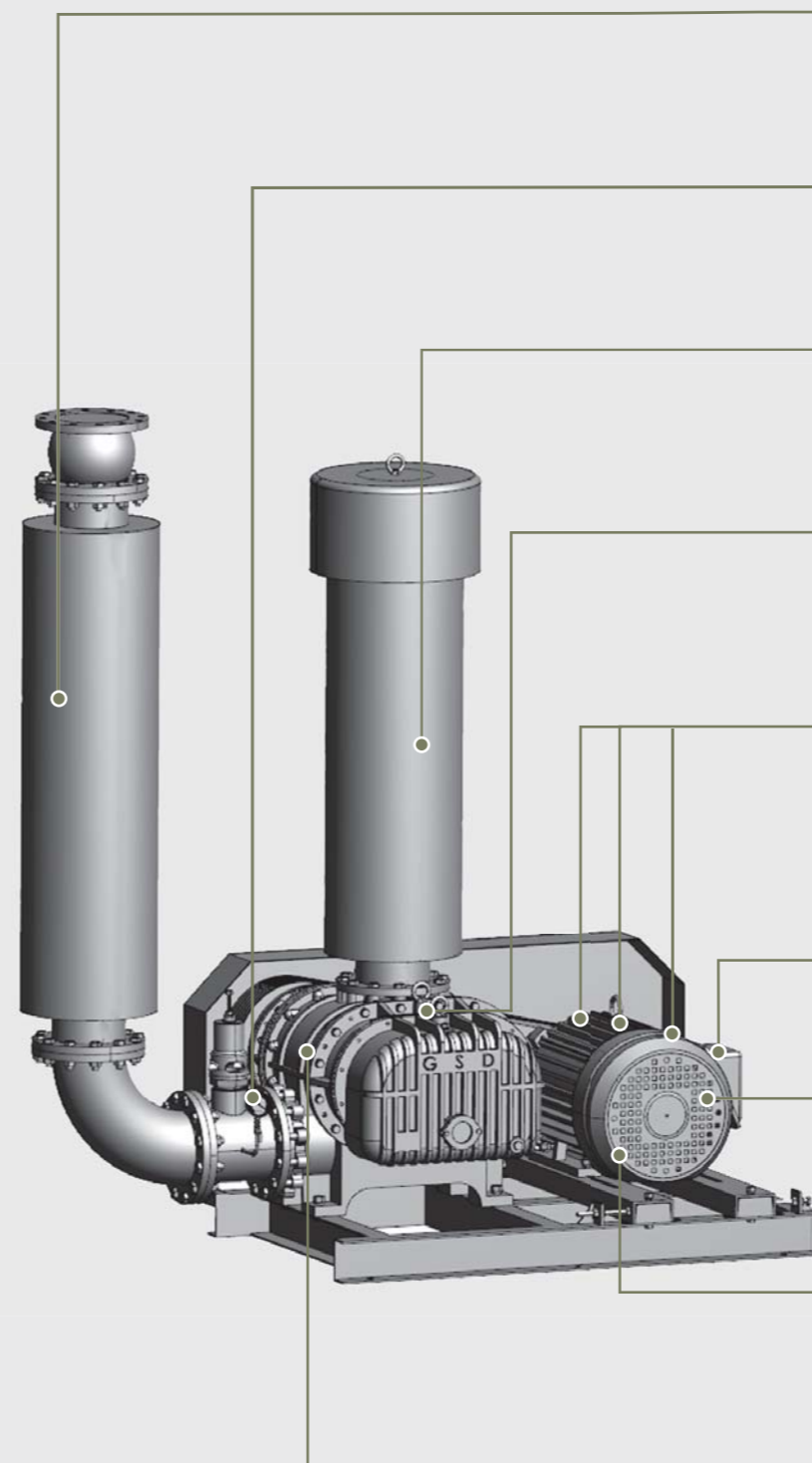
數據統計、分析、趨勢圖表等功能結合功率、風量、風壓等效率因素，即能回饋運轉期間特性曲線，依需求設定較佳的運轉模式，達成節能，更能將能耗參數作為維修落點的依據，實現最佳維修點及設備運轉優化的功能。



# 智能鼓風機

基士德擁有豐富的鼓風機設計和製造經驗，結合智能控制系統，確保每一臺風機能夠安全、可靠、高效地運行。

- 水處理
- 粉體、物料運輸
- 養殖場
- 燃燒鍋爐
- 發酵廠
- 造紙廠、電鍍行業等



## 出口消音器

消除鼓風機出口氣流噪聲，消聲頻帶寬，效果顯著。

## 出口風壓

實現風機出口風壓的實時監測，能回饋運轉期間的特性曲線，為風機的運轉優化提供依據。



## 入口消音器

採用阻性消聲器，消除鼓風機進口氣流噪聲，重量輕，阻力小、消聲效果好。

## 軸承測溫

實現對軸承部位狀態實時監測，故障預警，保護軸承及馬達安全。



## TT-300溫度訊號轉換裝置

實現風機電機溫度監測，為設備故障預警提供依據。



## 電流|電壓|功率|功率因數

使用多功能電表 PM300，實現風機運行電流、電壓、功率、功因等電力參數監測，是設備故障告警、能效分析的依據。



## 馬達

F 級絕緣，防護等級 IP55。

## 馬達振動

使用振動規實現馬達實時振動指標的監測，提供馬達運行狀態、報警、預警和專家診斷等的專業數據。多樣化的變形設計（鎖牙 / 磁吸 / 粘貼 / 探針），完全滿足安裝現場環境要求。

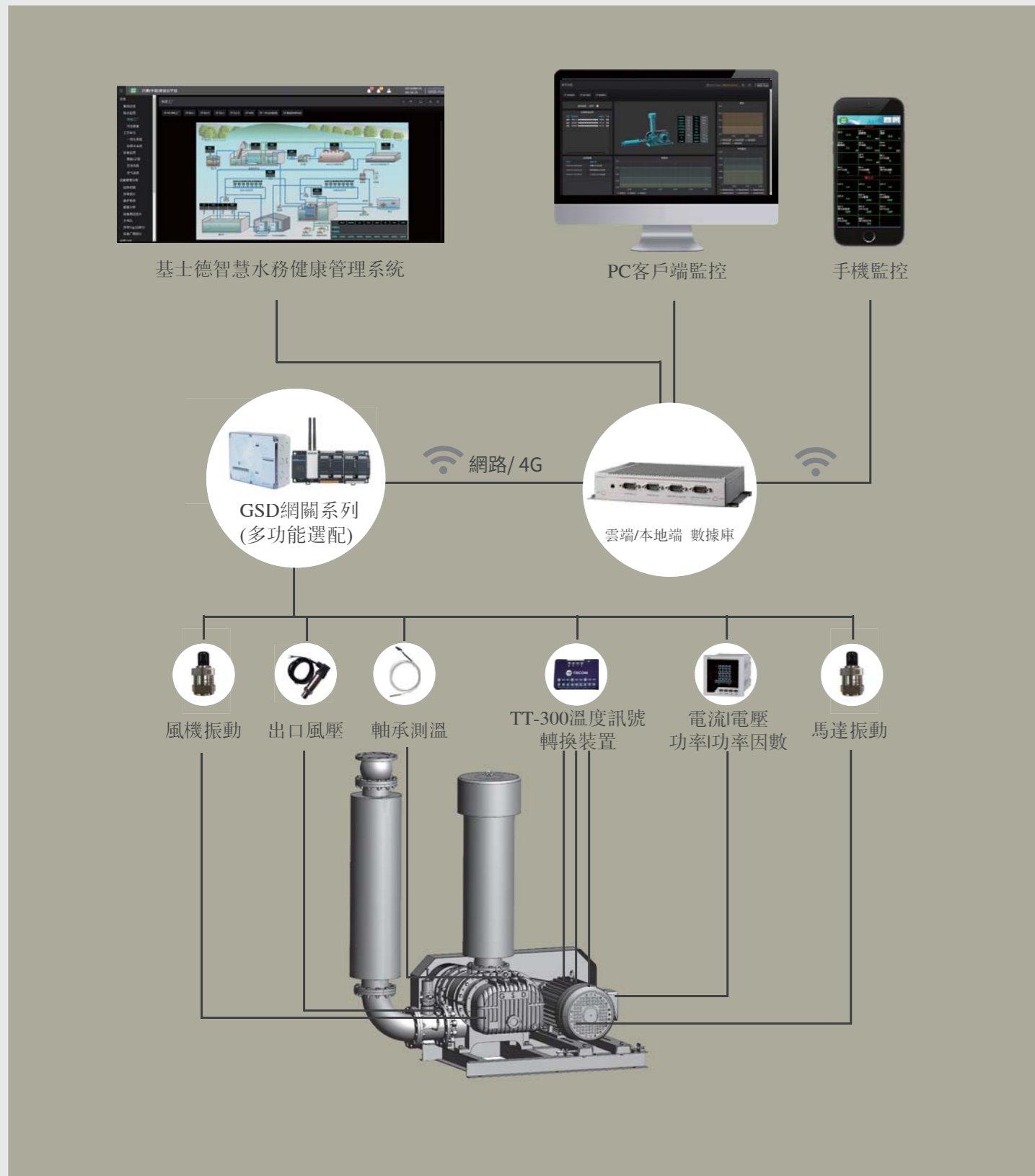


## 風機振動

實現風機機體實時振動指標的監測，提供風機運行狀態、報警、預警和專家診斷的專業數據。（鎖牙 / 磁吸 / 粘貼 / 探針設計）



# 系統架構



環保設備和技術服務的專業伙伴

基士德與其眾多合作伙伴共同打造智慧水務管理系統



TECO

ADVANTECH  
Enabling an Intelligent Planet

川研環科  
GSD Environmental Technology

SSI

SēAH Engineering



基士德科技股份有限公司  
GSD Technologies Co.,Ltd.

# 智能魯式鼓風機

## INTELLIGENT ROOTS BLOWER



☎ 07-5528802

🌐 <http://www.gsd.net.tw/>

基士德科技股份有限公司版權所有 all rights reserved. CY-K4

