

認識基士德智能沉水泵系統

基士德從服務用戶出發，推出智能水泵系統——實現水泵智能化運行和健康管理。

智能水泵系統比傳統用泵可節省40-60%的運維人力投入。

智能水泵系統可有效降低40%以上的設備備品備件數量。

智能水泵系統通過優化運行操作參數，節省30%以上的設備能耗。

I 運轉狀態實時掌握

智能沉水泵設多種傳感器選擇，實現水泵參數的實時采集、記錄及傳輸，解決了傳統沉水泵沒有運行數據的問題，便於實時掌握設備的運轉狀態。

III 智慧物聯易於實現

搭配可擴展的物聯網關與智慧管理平臺系統，可提供客戶從設備、感知、傳輸、監控及決策五個層面的智能服務與應用，實現設備運行遠程監控、預知報警、智慧優化的目的。

III 泵系統優化

數據統計、分析、趨勢圖表等功能結合功率、流量、揚程等效率因素，即能回饋運轉期間特性曲線，依需求設定較佳的運轉模式，達成節能，更能將能耗參數作為維修落點的依據，實現最佳維修點及設備運轉優化的功能。

II 數據傳輸穩定、安全、可靠

運行數據及時存儲管理，避免了故障及斷電時數據的丟失。數據傳輸均通過密鑰加密，傳送到中央集成系統（私有雲），確保客戶的信息安全。

IV 故障判斷及預警

設備故障除通過手機、平板及電腦網頁畫面通知外，也可通過APP、簡訊或通訊軟體報警，方便管理者遠程監控管理設備。另結合人工智能運算分析，將設備運轉信息實施大數據運算，診斷出運轉健康狀況，主動提供用戶及維修部門預警，實施設備維護。

VI 專家決策模組支持

支持設備現場故障排查、維修協助等工作。運用關鍵信息，完成快速而準確的故障判斷，透過專家系統交談式畫面，引導用戶維修操作技術的查詢與知識提供。

適用18.5kW及以上泵型

◆ CP沉水式污水泵



◆ SAF軸流沉水電泵



智能沉水泵

基士德擁有豐富的沉水泵設計和製造經驗，結合智能水泵系統，確保每一臺沉水泵能夠安全、可靠、高效地運行。

- 提升泵站
- 淨水處理系統
- 城市污水處理廠
- 化糞池排水系統
- 農畜牧業污水處理系統
- 醫院、學校、社區等生活污水處理系統
- 食品、造紙、採礦、紡織、皮革、化工廠等工業水處理系統



KL-GSD 智能保護器

對內部監測項目信號進行收集打包傳輸，也可單獨外接顯示螢幕，現場直接顯示水泵運轉狀態。



線圈測溫

監控馬達定子溫度情況，防止馬達溫度過高。



軸承測溫

實現對軸承部位狀態實時監測，故障預警，保護軸承及馬達安全。



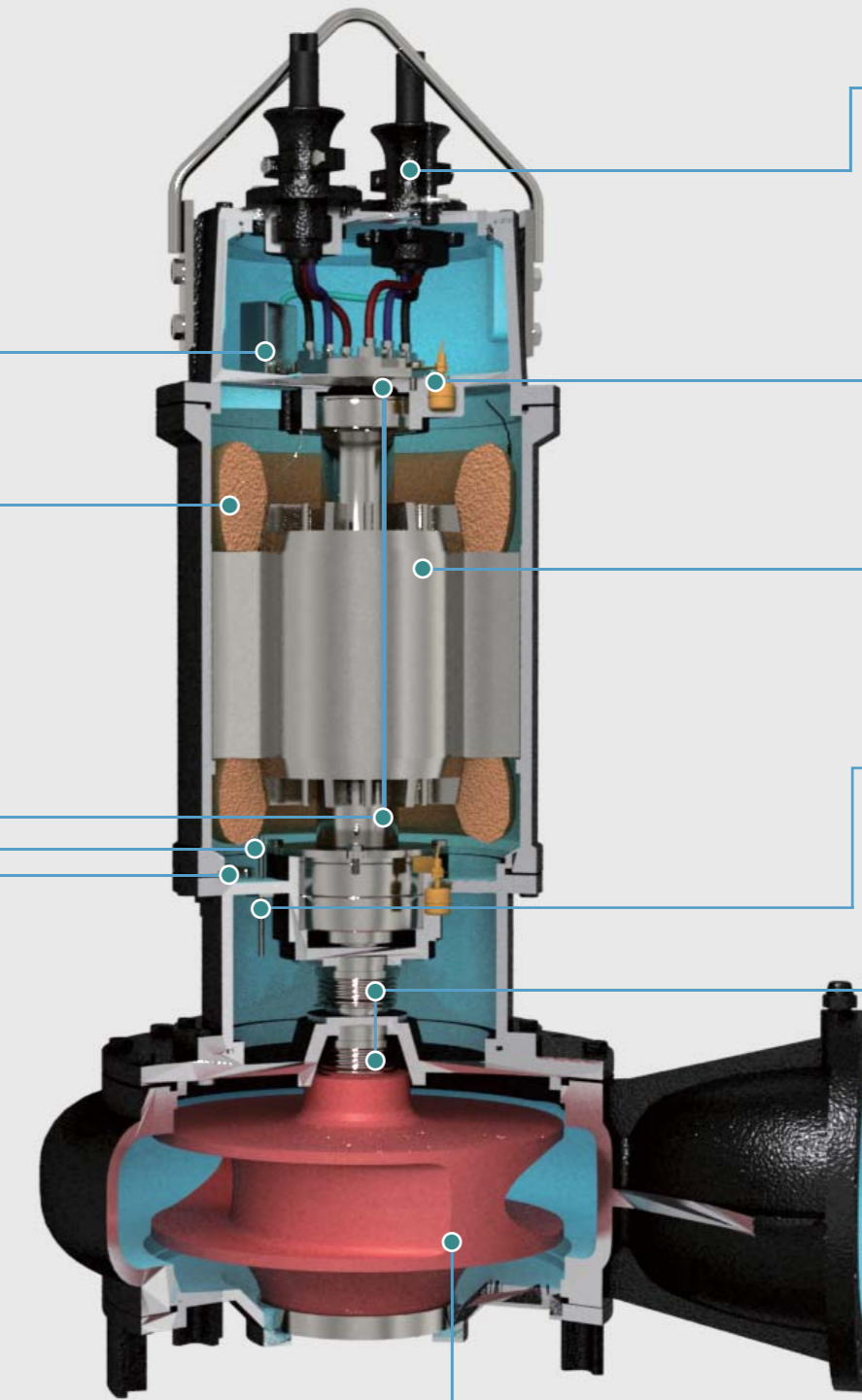
馬達內漏水保護

對馬達室內洩漏發出報警信號，對馬達實施保護。



振動

使用振動規實時振動指標的監測，提供設備運行狀態和專家診斷的專業數據。



電纜

獨特的電纜密封設計，排除了電纜漏水的隱患，能確保可靠的防水及運行安全。

接線盒漏水保護

對接線盒內洩漏發出報警信號，控制系統對泵實施保護。

馬達

F級絕緣，防護等級IP68。

油室漏水保護

檢測因軸封不良或機械軸封損壞造成之洩漏，保護水泵運行安全。

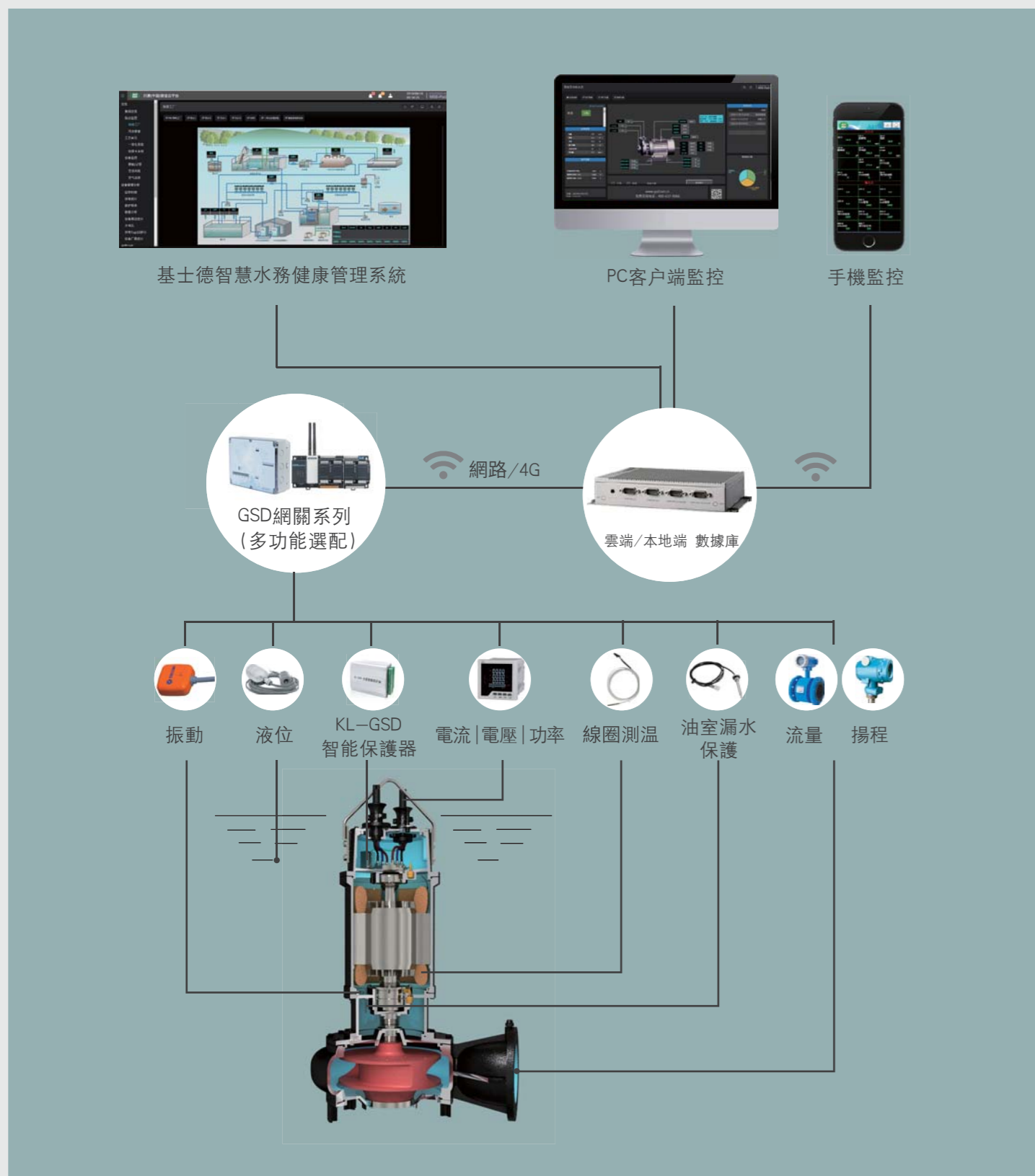
機械軸封

雙機械軸封串聯相互獨立工作，為馬達提供雙重保護。

不阻塞葉輪

最新無堵塞理論設計，流道寬大，水流暢通，污物容易通過，效率高。

系統架構



環保設備和技術服務的專業伙伴

基士德與其眾多合作伙伴共同打造智慧水務管理系統



TECO

ADVANTECH
Enabling an Intelligent Planet

川研環科
GSD Environmental Technology

SSI

SēAH Engineering

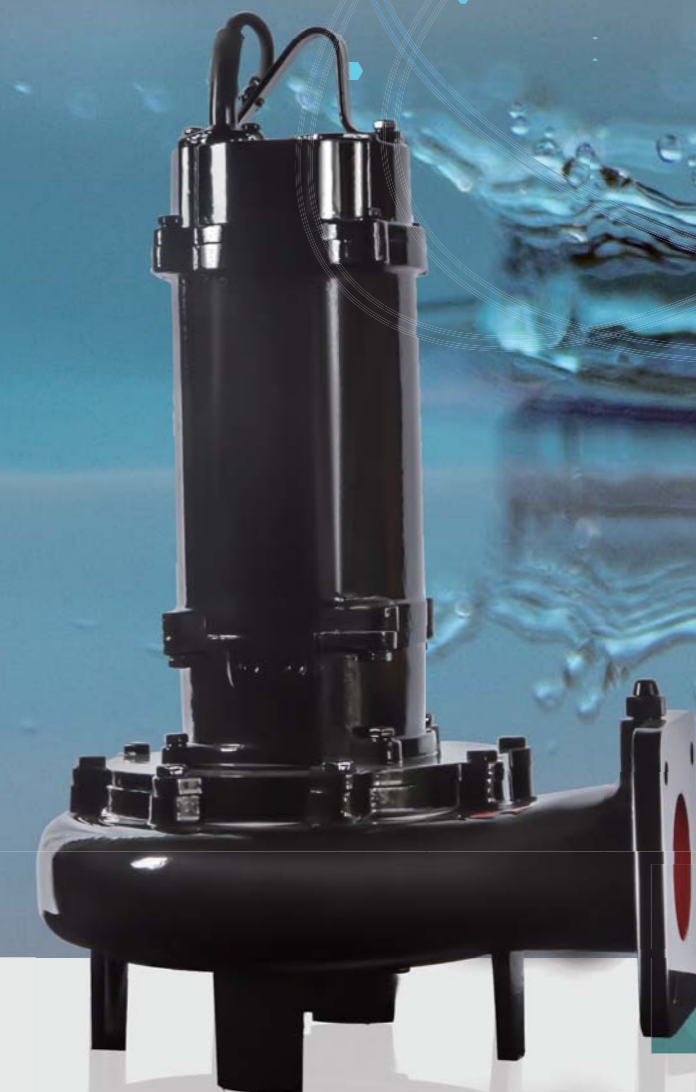
☎ 07-5528802

🌐 <http://www.gsd.net.tw/>

基士德科技股份有限公司版權所有 all rights reserved. CY-K4



基士德科技股份有限公司
GSD Technologies Co.,Ltd.



智能沉水泵

INTELLIGENT SUBMERSIBLE PUMPS